

KARTA KATALOGOWA SEPARATORA KOALESCENCYJNEGO ZINTEGROWANEGO Z OSADNIKIEM PIASKU

SEPARATOR KOALESCENCYJNY Z OSADNIKIEM PIASKU

OGÓLNA CHARAKTERYSTYKA URZĄDZENIA

Separator koalescencyjny zintegrowany z osadnikiem piasku typoszeregu separatorów **HYDRO OIL HO-O** służy do usuwania ze ścieków substancji ropopochodnych.

ZASTOSOWANIE

Typowe zastosowania tych urządzeń to: stacje benzynowe, bazy paliw, warsztaty i myjnie samochodowe, tereny przemysłowe, parkingi, drogi itp.

BUDOWA I ZASADA DZIAŁANIA

Korpus separatora **HYDRO OIL HO-O** wykonany jest z betonu o minimalnych parametrach: klasa C35/45, stopień wodoszczelności W8, mrozoodporność F150, nasiąkliwość poniżej 5%. Przegrody wewnętrzne wykonane są z płyt i rur PEHD z elementami ze stali nierdzewnej. Wkład koalescencyjny wykonany jest z odpornej chemicznie pianki poliuretanowej. Separator zakończony jest płytą pokrywową z otworem/otworami pod wąż. Do wyprowadzenia korpusu do poziomu terenu służą nadstawki, których wysokość dostosowana jest do indywidualnych wymagań projektu. Dla separatora **HYDRO OIL HO-O** istnieje możliwość podłączenia kąтового.

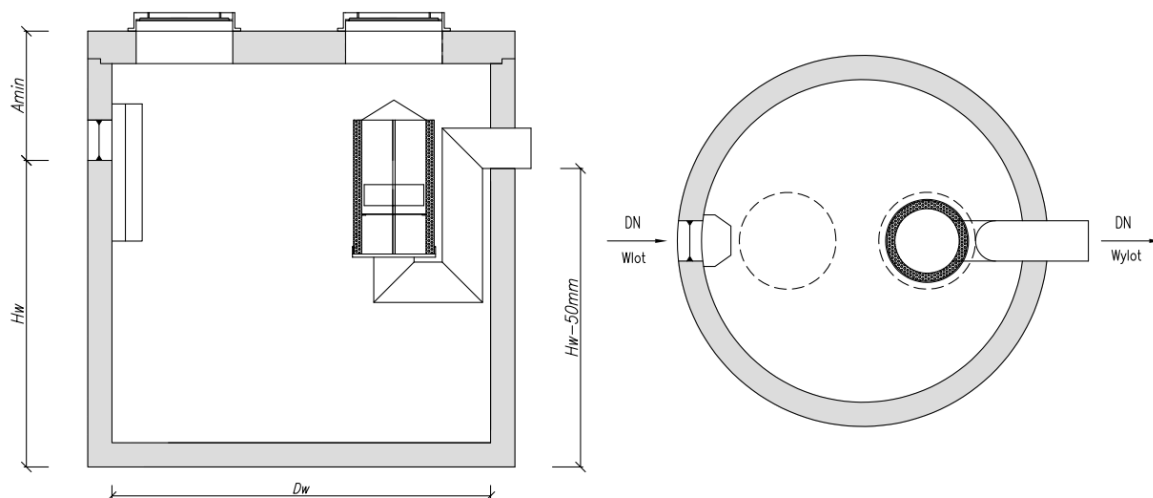
Proces oczyszczania zachodzi z wykorzystaniem procesów sedymentacji zawiesin oraz flotacji substancji ropopochodnych wspomaganych procesem koalescencji. Na wlocie do separatora znajduje się deflektor pełniący także rolę syfonu, który zapobiega powstawaniu turbulencji i kieruje odpowiednio strumień ścieków. Deflektor zapobiega także cofaniu się substancji ropopochodnych w razie spiętrzenia ścieków.

Pierwszym etapem oczyszczania jest proces sedymentacji, w którym jest usuwana ze ścieków zawiesina mineralna. Proces ten zachodzi w wydzielonej części osadniczej osadnika separatora. Następnie w filtrze koalescencyjnym następuje flotacja olejów mineralnych. Zanieczyszczona woda przepływa przez filtr wykonany z pianki poliuretanowej umieszczonej na tubie, połączonej z zasyfonowanym odpływem. Porowata struktura pianki umożliwia osadzanie się mikro kropli oleju, a następnie łączeniu się ich w większe skupiska. Po uzyskaniu odpowiedniej wielkości odrywają się od powierzchni filtra i unoszą się na powierzchnię wody.

Tuby koalescencyjne separatorów wyposażone są w zamknięcia pływakowe. Działają one automatycznie uniemożliwiając odpływ zgromadzonych w separatorze substancji olejowych, gdy zostanie przekroczona dopuszczalna grubość ich warstwy.

Jako opcja separator może być wyposażony w automatyczne zamknięcie pływakowe na dopływie separatora, a także w urządzenie alarmowe monitorujące warstwę substancji ropopochodnych, osadu i przepełnienie. Sterownik zapewnia możliwość podpięcia pod system BMS.

SCHEMAT URZĄDZENIA



PARAMETRY TECHNICZNE URZĄDZEŃ

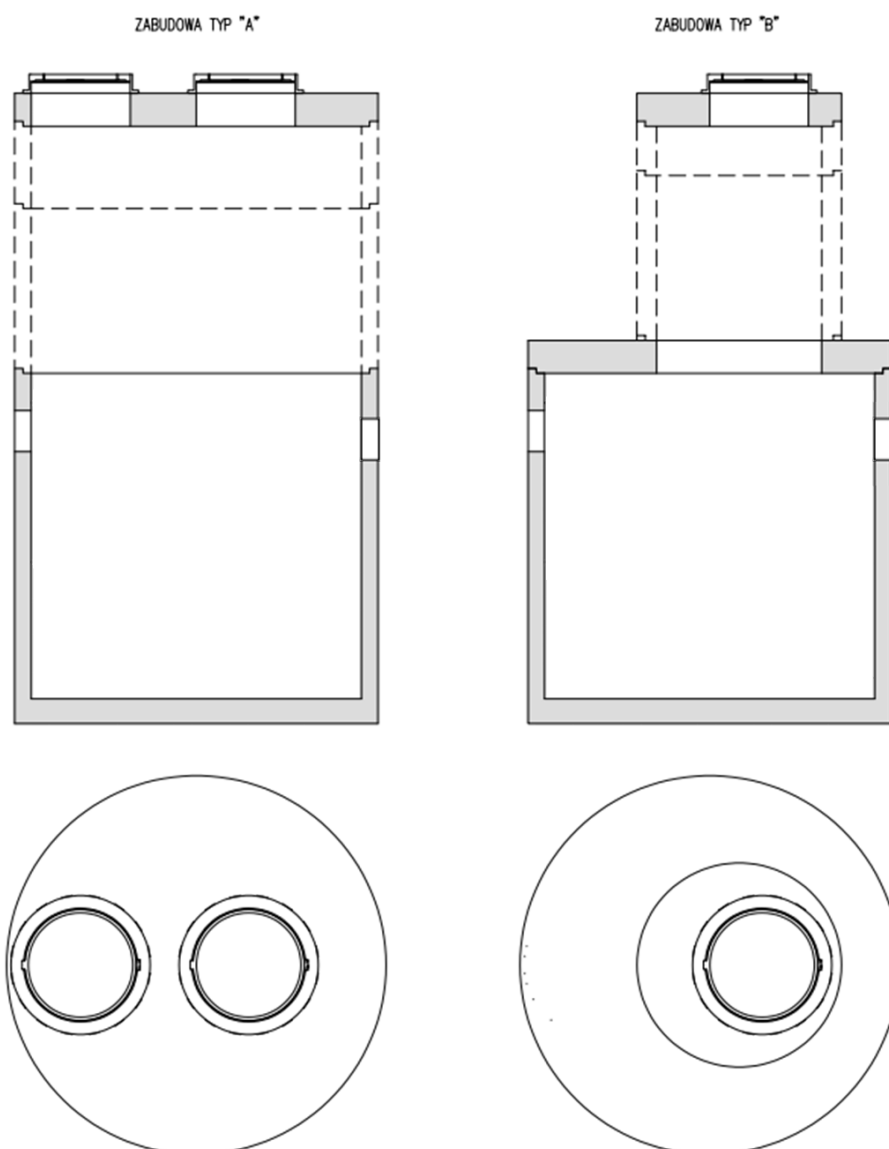
Model	Przepływ		Wymiary			Ilość włączów/ średnica [szt./mm]	Maks. średnica przyłącza DN _{max} [mm]	Rodzaj zabudowy	Objętość gromadzenia cieczy lekkich V _{cl} [dm ³]	Objętość osadnika V _{os} [dm ³]
	Q _{nom} [dm ³ /s]	D _w [mm]	H _w [mm]	A _{min} [mm]						
HO-O-3-5000	3	2000	2250	450	2/600	150	A/B	470	5000	

Niektóre urządzenia mogą być dostarczane w częściach. Zastrzegamy sobie prawo do dokonywania zmian w wymiarach i danych technicznych urządzeń.

MINIMALNE PARAMETRY ZBIORNIKA

Klasa wytrzymałości betonu	C35/45
Stopień mrozoodporności	F150
Stopień wodoprzepuszczalności betonu	W8
Nasiąkliwość betonu	≤5%

MOŻLIWE WARIANTY NADBUDOWY ZBIORNIKÓW DO WYSOKOŚCI TERENU



NORMY I DOPUSZCZENIA

Separatory substancji ropopochodnych **HYDRO OIL** zostały zaprojektowane i wykonane zgodnie z normą PN-EN 858-1:2005 + PN-EN 858-2:2003. Zaliczają się do oddzielaczy płynów lekkich klasy I, gdyż maksymalna zawartość ropopochodnych w ściekach na wyjściu z separatora nie przekracza 5 mg/dm³.

Stopień oczyszczania zawieszin spełnia wymogi zgodnie z Rozporządzeniu Ministra Gospodarki Morskiej i Żeglugi Śródlądowej z dnia 12 lipca 2019r. w sprawie substancji szczególnie szkodliwych dla środowiska wodnego oraz warunków, jakie należy spełnić przy wprowadzaniu do wód lub do ziemi ścieków, a także przy odprowadzaniu wód opadowych lub roztopowych do wód lub do urządzeń wodnych (Dz. U. z 2019, poz. 1311).